



MD 4211 B1 2013.03.31

REPUBLICA MOLDOVA



(19) Agenția de Stat  
pentru Proprietatea Intelectuală

(11) **4211** (13) **B1**  
(51) Int.Cl: *C13B 20/00* (2011.01)  
*C13B 20/02* (2011.01)  
*C13B 99/00* (2011.01)  
*B01D 21/01* (2006.01)  
*B01D 21/02* (2006.01)  
*B01D 21/26* (2006.01)

(12) BREVET DE INVENȚIE

<b>Hotărârea de acordare a brevetului de invenție poate fi revocată în termen de 6 luni de la data publicării</b>	
<p>(21) Nr. depozit: a 2008 0227 (22) Data depozit: 2007.01.26</p> <p>(31) Nr.: 10 2006 004 103.8 (32) Data: 2006.01.28 (33) Țara: DE (41) Data publicării cererii: 2009.01.31, BOPI nr. 1/2009</p>	<p>(45) Data publicării hotărârii de acordare a brevetului: 2013.03.31, BOPI nr. 3/2013</p> <p>(86) PCT/EP2007/000671, 2007.01.26 (87) WO 2007/085466 A1, 2007.02.08</p>
<p>(71) Solicitant: SUDZUCKER AKTIENGESELLSCHAFT MANNHEIM/OCHSENFURT, DE (72) Inventatori: AJDARI RAD Mohsen, DE; FRENZEL Stefan, DE; SHAHIDIZENOUZ Azar, DE (73) Titular: SUDZUCKER AKTIENGESELLSCHAFT MANNHEIM/OCHSENFURT, DE (74) Mandatar autorizat: GLAZUNOV Nicolae</p>	

(54) **Procedeu de purificare a zemmii de difuziune de sfeclă de zahăr și instalații  
pentru realizarea acestuia**

(57) Rezumat:

Invenția se referă la procedee de purificare a zemmii de difuziune de sfeclă de zahăr, precum și la instalații de purificare a zemmii de difuziune.

Procedeeul, conform invenției, include etapele: calcifierea preliminară a zemmii de difuziune; calcifierea principală la o temperatură mai joasă de 75°C; limpezirea zemmii de difuziune într-un dispozitiv de separare la o

temperatură de 75°C sau mai mare cu separarea fracției de nezaharuri de zeama de difuziune calcifiată; calcifierea principală la o temperatură de 75°C sau mai mare.

Revendicări: 24

Figuri: 4

MD 4211 B1 2013.03.31

**(54) Method for the purification of sugar beet diffusion juice and plants for its implementation**

**(57) Abstract:**

1  
The present invention relates to methods  
for the purification of sugar beet diffusion  
juice, as well as to plants for the purification of  
diffusion juice.

The method, according to the invention,  
includes the steps: preliming of the diffusion  
juice; mainliming at a temperature lower than

2  
75°C; clarification of the diffusion juice in a  
separation device at a temperature of 75°C or  
higher, where the non-sugar fraction is  
separated from the limed diffusion juice;  
mainliming at a temperature of 75°C or higher.

5  
10  
Claims: 24

Fig.: 4

**(54) Способ очистки диффузионного сока сахарной свеклы и установки для его осуществления**

**(57) Реферат:**

1  
Изобретение относится к способам  
очистки диффузионного сока сахарной  
свеклы, а также к установкам для очистки  
диффузионного сока.

Способ, согласно изобретению, вклю-  
чает этапы: предварительную кальцифи-  
кацию диффузионного сока; основную  
кальцификацию при температуре менее

2  
75°C, отстаивание диффузионного сока в  
разделительном устройстве при темпера-  
туре 75°C или более с отделением фракции  
несахаров от диффузионного кальцини-  
рованного сока, основную кальцификацию  
при температуре 75°C или более.

5  
10  
П. формулы: 24

15  
Фиг.: 4

**Descriere:**

Invenția se referă la procedee de purificare a zemii de difuziune de sfeclă de zahăr, precum și la instalații de purificare a zemii de difuziune.

5 În plus, prezenta invenție se referă la un procedeu de obținere a compozițiilor de substanțe nezaharate din zeama de difuziune de sfeclă de zahăr.

10 Tradițional zahărul se obține din sfeclă de zahăr (*Beta Vulgaris*). Sfecla colectată inițial se eliberează în mare parte de pământ, precum și de resturile de frunze. Apoi se spală, cu o mașină de tăiat se taie în tăiței de grosimea unui creion. Prin extracția tăițeilor de sfeclă în apă fierbinte se obține zahărul. De regulă, extracția se efectuează în

15 filtrarea ulterioară a zemii de difuziune, precum și presarea tăițeilor după extracție. Sunt cunoscute procedee de purificare a zemii de difuziune de sfeclă de zahăr obținută prin extracție [1, 2, 3], care se efectuează în primul rând pentru a elimina impuritățile prezente, numite substanțe nezaharate. Prezența substanțelor nezaharate influențează nefavorabil rezultatul procesului industrial, adică zaharoza cristalină și, respectiv, siropul de zaharoză, obținute din zeama de difuziune după concentrarea ei și cristalizarea ulterioară.

20 De regulă, purificarea extractului se realizează prin așa-numita purificare calcaro-carbonică a zemii de difuziune. Ea include etapa tehnologică de predefecare și de defecare principală. După care se efectuează prima și, în caz de necesitate, a doua saturare, totodată precipitatul format la saturare se separă de zeama de difuziune limpezită prin filtrare. În caz ideal în procesul predefecării și defecării principale substanțele nezaharate, conținute în zeama de difuziune de sfeclă de zahăr, se descompun și se dezintegrează doar în măsura în care acestea să poată fi separate prin procedee raționale

25 de separare. Însă, în cazul în care substanțele nezaharate sunt descompuse până la compuși micromoleculari, devine dificilă eliminarea completă a acestora din zeama de difuziune, iar calitatea produsului final este compromisă. Modalitățile de realizare a predefecării variază ținându-se cont de temperaturile la care se lucrează, modul de adăugare a varului, modul și cantitățile de returnare a precipitatului

30 de carbonat de calciu. În procedeul cel mai apropiat de esența prezentei invenții [3] purificarea zemii de difuziune de sfeclă de zahăr prevede etapa de predefecare a zemii de difuziune, de defecare principală la temperaturi joase și de defecare principală la temperaturi înalte.

35 În etapa de predefecare zeama de difuziune de sfeclă de zahăr se alcalinizează treptat în condiții moderate prin adăugarea soluției de hidroxid de calciu, așa-numitul lapte de var. Totodată, valoarea pH-ului zemii de difuziune de sfeclă de zahăr în reactorul de predefecare se mărește lent până la circa 11,5. Predefecarea se realizează prin adăugarea laptelui de var până la o concentrație de hidroxid de calciu de circa 0,1...0,3 g pentru 100 ml de zeamă de difuziune de sfeclă de zahăr (g CaO/100 ml). În urma alcalinizării zemii

40 de difuziune se produce neutralizarea acizilor organici și neorganici prezenți în extract. Totodată, anionii, care formează cu calciul săruri insolubile sau puțin solubile, de exemplu fosfat, oxalat, citrat și sulfat, în mare parte se precipită. În plus, se coagulează atât proteinele, cât și soluțiile coloidale de nezaharuri, cum ar fi pectina și albuminele. Precipitarea substanțelor nezaharate se produce într-un anumit diapazon ale valorilor pH-ului în procesul alcalinizării treptate. Totodată, se produce de asemenea concentrarea sau condensarea precipitatului obținut, ceea ce facilitează eliminarea lui ulterioară.

45 Defecarea principală realizată ulterior conduce, în general, la o degradare chimică a zahărului invertit și a amidelor acide din zeama de difuziune, cum ar fi glutamina. Aceste componente trebuie separate sau descompuse în faza precoce de preparare a zaharozei. În caz contrar, la condensarea ulterioară a zemii se poate produce o formare dezavantajoasă de acizi.

50 În procedeele cunoscute menționate în procesul de defecare principală temperatura se majorează până la circa 85°C. Alcalinizarea zemii de difuziune crește și mai mult prin adăugarea ulterioară a laptelui de var, atingând o concentrație de circa 0,8 până la 1,1 g CaO/100 ml.

55 Pentru menținerea duratei de aflare în etapa de defecare principală în limite justificate din punct de vedere tehnologic, de regulă, mai puțin de 40 min, defecarea principală în

procedeele cunoscute poate fi atinsă numai în condițiile extreme menționate, adică la nivele înalte de temperatură și de alcalinizare.

5 Varul nefolosit în procesul de defecare principală în urma adărierii dioxidului de carbon (așa-numitul gaz de saturare) în etapa de saturare se transformă în carbonat de calciu care este un adsorbant puternic pentru un șir de substanțe nezaharate solubile. Astfel, carbonatul de calciu servește și ca agent de filtrare. În realitate, fracția de carbonat de calciu formează sarcini suplimentare asupra filtrului, ceea ce reduce termenul lui de exploatare.

10 Din cauza unei cantități mari de var în procesul defecării principale, în cadrul saturării de asemenea se cere folosirea unei cantități mari de dioxid de carbon pentru neutralizare. Atât dioxidul de carbon, cât și varul nedizolvat pentru obținerea laptelui de var sunt produse, de regulă, în cuptoare de cocsificare, unde cărbunele de pământ (cocsul) este ars împreună cu piatra de var. Totodată, nu poate fi evitată eliminarea dioxidului de carbon gazos din cuptoarele de cocsificare și de la saturare în mediul ambiant.

15 Precipitatul de carbonat de calciu, concentrat în etapele de saturare primară și secundară (așa-numita suspensie concentrată de zeamă de saturare nefiltrată) se asociază și se presează pe un filtru cu membrană. Totodată, se formează așa-numitul var de saturare. Acest var de saturare poate fi depozitat ca produs cu conținut de substanțe solide, de regulă, depășind 70% și poate fi folosit în calitate de îngrășământ. De obicei o parte din suspensia concentrată de zeamă de saturare nefiltrată este returnată pentru predefecare.

20 Zeama de difuziune purificată în stadiul de purificare a extractului, numită și zeamă diluată, conține circa 15...17% de zaharoză. Ea apoi se concentrează prin eliminarea apei până la un sirop cu un conținut de zaharoză de circa 65...70%, care la concentrarea ulterioară în cristalizoare se formează o compoziție vâscoasă, numită masă groasă de zahăr, cu circa 85% de zaharoză. Apoi, la separarea melasei prin centrifugare se obține zahăr cristalin alb, care ulterior, în caz de necesitate, poate fi rafinat.

25 Dezavantajul purificării tradiționale calcaro-carbonice a zemii constă, în primul rând, în gradul redus de purificare, deoarece din zeama de difuziune de sfeclă de zahăr pot fi eliminate maximum 40% din toate substanțele nezaharate.

30 Un alt dezavantaj al procedeelelor cunoscute de purificare constă în consumul cantităților mari de var.

35 Cantitatea de var folosită constituie circa 2,5% din greutatea totală a sfeclei de zahăr prelucrate (ceea ce înseamnă pentru o productivitate zilnică a unei fabrici de zahăr de circa 10000 t de sfeclă de zahăr un consum de var de 250 t). Însă, obținerea varului, folosit în procedeele cunoscute de purificare calcaro-carbonică a zemii, și eliminarea reziduurilor formate la arderea pietrei de var sunt lucrări dificile de mare volum și costisitoare. În plus, cuptoarele pentru ardere, din cauza unei conversii înalte a cocsului, funcționează la sarcini foarte înalte și pot fi exploatate cu o eficiență redusă.

40 Un alt dezavantaj este sarcina înaltă asupra căptușelii cuptoarelor pentru arderea pietrei de var.

Totodată, se elimină cantități mari de dioxid de carbon din cuptoarele de ardere a pietrei de var și din instalațiile de purificare a zemii, ceea ce duce la poluarea mediului ambiant.

45 În plus, cantitățile mari de var folosite în procedeele cunoscute de purificare a extractului creează sarcini majore asupra instalațiilor de filtrare în etapele de saturare, reducând termenul de exploatare a filtrelor. Iar utilizarea varului de saturare, ce se acumulează în procedeele cunoscute de purificare a extractului, este limitată.

50 Se cunoaște o instalație [3], cea mai apropiată de esența prezentei invenții, de purificare a zemii de difuziune de sfeclă de zahăr, care constă din dispozitive de alcalinizare, un schimbător de căldură și un dispozitiv de separare.

Problema pe care o rezolvă prezenta invenție este reducerea consumului de var în procesul de purificare a zemii de difuziune de sfeclă de zahăr, menținând sau mărinând eficiența purificării extractului.

55 De aceea este dezirabilă reducerea consumului de var în procesul calcifierii preliminară sau a celei principale a zemii de difuziune de sfeclă de zahăr. În acest caz eficiența purificării extractului trebuie să se îmbunătățească sau, cel puțin, să rămână neschimbată.

În procedeele cunoscute de purificare calcaro-carbonică a extractului carbonatul de calciu care se formează are acțiunea unui remediu de filtrare. Dacă livrarea laptelui de var va fi redusă, se va înrăutăți nu numai rezultatul purificării, dar va fi afectată și capacitatea de filtrare a zemii de difuziune după saturare.

5 La baza prezentei invenții stă sarcina tehnică de elaborare a unui procedeu alternativ și ameliorat de purificare a zemii de difuziune de sfeclă de zahăr, în procesul căruia se reduce în primul rând consumul de var.

10 Procedeu de purificare a zemii de difuziune de sfeclă de zahăr include etapele: a) calcifierea preliminară a zemii de difuziune; b) calcifierea principală la o temperatură mai joasă de 75°C; c) limpezirea zemii de difuziune într-un dispozitiv de separare la o temperatură de 75°C sau mai mare cu separarea fracției de nezaharuri de zeama de difuziune calcifiată; d) calcifierea principală la o temperatură de 75°C sau mai mare.

Calcifierea preliminară la etapa a) se realizează prin adăugarea laptelui de var până la o concentrație CaO de 0,1 ... 0,3 g/100 ml.

15 Calcifierea principală la etapa b) se realizează prin adăugarea laptelui de var până la o concentrație CaO de 0,3 ... 0,5 g/100 ml.

Durata limpezirii zemii de difuziune calcifiate la etapa c) realizată într-un dispozitiv de separare constituie 40 min sau mai mult.

Calcifierea preliminară la etapa a) se realizează la o temperatură mai joasă de 75°C.

20 Calcifierea preliminară la etapa a) se realizează într-un prim dispozitiv de alcalinizare, iar calcifierea principală la etapa b) se realizează în al doilea dispozitiv de alcalinizare, conectat după primul.

După calcifierea principală la etapa b) și înainte de limpezirea zemii de difuziune la etapa c) se adaugă, cel puțin, un floclant în concentrație de 1...8 ppm.

25 În calitate de floclant se utilizează un copolimer, conținând acrilamidă și acrilat de sodiu, cu o masă moleculară medie de  $5 \times 10^6$  ...  $22 \times 10^6$  g/mol.

Floclantul este obținut din celuloză carboximetil, amidon carboximetil și amestecul lor.

Limpezirea la etapa c) se realizează într-un decantor static sau dinamic.

30 Frația de nezaharuri este concentrată în continuare ca nămol lichid la cel puțin una din etapele următoare prin separarea fracției de zaharoză într-un al doilea dispozitiv de separare.

Dispozitivul de separare conține, cel puțin, o centrifugă de decantare.

35 Frația obținută de zaharoză se returnează în dispozitivul de separare utilizat la etapa c) ca zeamă limpezită și/sau decantată.

La etapa d) calcifierea principală se realizează prin adăugarea laptelui de var până la o concentrație CaO de 0,4 ... 0,7 g/100 ml.

40 După etapa d) se efectuează următoarea etapă e) în care se realizează, cel puțin, o saturare prin introducerea dioxidului de carbon în zeama calcifierii principale și apoi filtrarea nămolului format, obținându-se un sirop de zaharoză mai limpede.

După etapa d) se efectuează următoarea etapă e) în care se realizează, cel puțin, o saturare prin introducerea dioxidului de carbon în zeama calcifierii principale și apoi filtrarea nămolului format, obținându-se un sirop de zaharoză mai limpede.

45 Etapa e) include prima saturare și filtrare și a doua saturare și filtrare.

Procedeu de obținere a siropului de zaharoză din zeamă de difuziune de sfeclă de zahăr include etapele: prepararea zemii de difuziune de sfeclă de zahăr; realizarea procedurii de purificare a acesteia conform uneia din revendicările 1-16 cu obținerea siropului de zaharoză fără conținut de nezaharuri.

50 Procedeu de separare a compoziției de nezaharuri din zeamă de difuziune de sfeclă de zahăr include etapele: prepararea zemii de difuziune de sfeclă de zahăr; realizarea procedurii de purificare a acesteia conform uneia din revendicările 1-14 cu obținerea compoziției separate cu conținut de nezaharuri.

55 Procedeu de obținere a precipitatului pulverulent de carbonat de calciu din zeamă de difuziune de sfeclă de zahăr și lapte de var include etapele: prepararea zemii de difuziune de sfeclă de zahăr; realizarea procedurii conform revendicării 15 sau 16; uscarea nămolului obținut la etapa e) prin saturare și filtrare cu obținerea precipitatului pulverulent de carbonat de calciu.

Instalația de purificare a zemei de difuziune de sfeclă de zahăr pentru realizarea procedurii conține:

5 un prim dispozitiv 1 de alcalinizare pentru calcifierea preliminară, având o admisiune 5 pentru zeama de difuziune, un dispozitiv 6 de dozare a laptelui de var și o scurgere 7 pentru zeama calcifierii preliminare;

10 un al doilea dispozitiv 2 de alcalinizare pentru prima calcifiere principală, care conține o admisiune 8 pentru zeama calcifierii preliminare, un dispozitiv 9 de dozare a laptelui de var și o scurgere 10 pentru zeama de difuziune calcifiată, admisiunea 8 fiind conectată la scurgerea 7 primului dispozitiv 1 de alcalinizare;

15 un schimbător 17 de căldură pentru încălzirea zemei de difuziune calcifiate, având o admisiune 18 pentru zeama de difuziune calcifiată și o scurgere 19 pentru zeama de difuziune calcifiată încălzită, admisiunea 18 fiind conectată cu scurgerea 10 celui de-al doilea dispozitiv 2 de alcalinizare, iar scurgerea 19 fiind conectată cu admisiunea 11 unui dispozitiv 3 de separare;

20 un dispozitiv 3 de separare pentru limpezirea zemei de difuziune calcifiate și separarea fracției cu conținut de nezaharuri, conținând o admisiune 11 pentru zeama de difuziune calcifiată, o scurgere 12 pentru fracția cu conținut de nezaharuri și o scurgere 14 pentru zeama de difuziune calcifiată limpezită, admisiunea 11 fiind conectată cu scurgerea 10 celui de al doilea dispozitiv 2 de alcalinizare.

20 Dispozitivul 3 de separare reprezintă un decantor static sau dinamic.

25 Instalația conține un al doilea sau următorul dispozitiv 22 de separare pentru următoarea condensare a fracției cu conținut de nezaharuri și separarea fracției cu conținut de zaharoză, al doilea sau următorul dispozitiv de separare conținând o admisiune 23 pentru fracția cu conținut de nezaharuri, o scurgere 24 pentru fracția condensată cu conținut de nezaharuri și o scurgere 25 pentru fracția limpezită cu conținut de zaharoză, admisiunea 23 fiind conectată cu scurgerea 12 dispozitivului 3 de separare.

30 Un al treilea dispozitiv de alcalinizare pentru a doua calcifiere principală, având o admisiune pentru zeama de difuziune calcifiată limpezită, un dispozitiv de dozare a laptelui de var și o scurgere 10 pentru zeama de difuziune calcifiată, admisiunea 8 fiind conectată la scurgerea dispozitivului de separare 3.

Instalația mai conține un prim dispozitiv 1 de alcalinizare pentru calcifierea preliminară, având o admisiune 5 pentru zeama de difuziune, un dispozitiv 6 de dozare a laptelui de var și o scurgere 7 pentru zeama calcifierii preliminare;

35 un al doilea dispozitiv 2 de alcalinizare pentru prima calcifiere principală, care conține o admisiune 8 pentru zeama calcifierii preliminare, un dispozitiv 9 de dozare a laptelui de var și o scurgere 10 pentru zeama de difuziune calcifiată, admisiunea 8 fiind conectată la scurgerea 7 primului dispozitiv 1 de alcalinizare;

40 un schimbător 17 de căldură pentru încălzirea zemei de difuziune calcifiate, având o admisiune 18 pentru zeama de difuziune calcifiată și o scurgere 19 pentru zeama de difuziune calcifiată încălzită, admisiunea 18 fiind conectată cu scurgerea 10 celui de-al doilea dispozitiv 2 de alcalinizare, iar scurgerea 19 fiind conectată cu admisiunea 11 unui dispozitiv 3 de separare;

45 un dispozitiv 3 de separare pentru limpezirea zemei de difuziune calcifiate și separarea fracției cu conținut de nezaharuri, conținând o admisiune 11 pentru zeama de difuziune calcifiată, o scurgere 12 pentru fracția cu conținut de nezaharuri și o scurgere 14 pentru zeama de difuziune calcifiată limpezită, admisiunea 11 fiind conectată cu scurgerea 10 celui de al doilea dispozitiv 2 de alcalinizare;

50 un al treilea dispozitiv 4 de alcalinizare pentru a doua calcifiere principală, având o admisiune 13 pentru zeama de difuziune calcifiată limpezită, un dispozitiv 15 de dozare a laptelui de var și o scurgere 16 pentru zeama de difuziune calcifiată, admisiunea 13 fiind conectată cu scurgerea 14 dispozitivului 3 de separare.

55 Instalația conține un schimbător 20 de căldură pentru încălzirea zemei de difuziune calcifiate limpezite înainte de-a doua calcifieri principale, schimbătorul de căldură conținând o admisiune 21 pentru zeama de difuziune calcifiată limpezită și o scurgere 32 pentru zeama de difuziune calcifiată limpezită încălzită, admisiunea 21 fiind conectată cu scurgerea 14 dispozitivului 3 de separare, iar scurgerea 32 fiind conectată cu admisiunea 13 celui de-al treilea dispozitiv 4 de alcalinizare.

Procedeele, conform invenției, permit reducerea consumului de var în procesul purificării.

Prezenta invenție realizează sarcina tehnică pusă la baza ei, în principal, prin elaborarea unui procedeu de purificare a zemii de difuziune de sfeclă de zahăr, care include, cel puțin, următoarele etape tehnologice:

5 La prima etapă a) zeama de difuziune de sfeclă de zahăr se supune calcifierii preliminară.

De preferință, calcificarea preliminară se realizează prin adăugarea laptelui de var, livrat până la o concentrație a CaO de la 0,1 până la 0,3 g/100 ml, de preferință până la o concentrație de 0,2 g CaO/100 ml. Astfel se obține zeama de difuziune calcifiată preliminară. Calcifierea preliminară la etapa a) se desfășoară de preferință ca „calcifierea preliminară la rece” la temperatura joasă, adică la o temperatură de 75°C sau mai joasă, de preferință în intervalul de temperaturi 35...65°C.

De preferință, după prima calcifiere principală în etapa b) și, de preferință, înainte sau în procesul limpezirii zemii de difuziune calcifiate preliminar în etapa c), pentru ameliorarea precipitării fracției de nezaharuri, în nămol se adaugă, cel puțin, un floculant. Floculantul se adaugă, de preferință, în concentrația de la 1 până la  $8 \times 10^6$ . De preferință, floculantul se alege din macromolecule de polianioni, polizaharide de polianioni, de preferință din acrilamizi și copolimeri de acrilamizi și acrilat de sodiu. Floculantul, de preferință, are o masă moleculară medie de aproximativ de la  $5 \times 10^6$  până la  $22 \times 10^6$  g/mol. Mai preferabili sunt floculanții pe bază de polizaharide, în particularitate produsele derivate, în special amidonul alchilat, și derivații de celuloză, în particularitate celuloza alchilată. Într-una din variantele preferențiale de realizare a invenției se folosește celuloză carboximetilată și/sau amidon carboximetilat, de preferință într-o formă foarte metilată. În alte variante de realizare a invenției se folosește celuloză alcoxilată și/sau amidon alcoxilat. În următoarele variante de realizare se folosesc amestecuri sau compoziții din floculanții sus-numiți. Astfel invenția se referă și la un procedeu de purificare a zemii de difuziune, în care se folosesc floculanții sus-numiți pentru ameliorarea purificării zemii de difuziune calcifiate, în particularitate în timpul aflării sale în dispozitivul de separare. Procedeu, conform invenției, de purificare a zemii de difuziune de sfeclă de zahăr include cel puțin etapele a) și d), în care pentru limpezirea zemii de difuziune se adaugă, cel puțin, un floculant, ales, de preferință, din amidon carboximetil, celuloză carboximetil, foarte carboximetilate, sau amestecul lor.

Deosebit de preferențial pentru purificarea zemii de difuziune se folosește amidon foarte carboximetilat cu un grad de substanțe de 0,6 sau mai mare, de preferință de la 0,6 până la 0,7. Gradul maxim de substituție constituie, în particularitate, 1,5.

35 Pentru obținerea amidonului foarte carboximetilat se folosește amidon de cartofi, de porumb, amidon din porumb cerat și amidon de cartofi cu un conținut înalt de amilopectină sau amestecurile lor, în particularitate amidon de cartofi. El este carboximetilat printr-un procedeu cunoscut. Invenția se referă de preferință la carboximetilarea amidonului, în particularitate a amidonului de cartofi, cu monocloracetat de sodiu ( $\text{NaClOAc: Cl-CH}_2\text{COO}^- \text{Na}^+$ ) în clei de amidon în condiții alcaline. Datorită carboximetilării în două etape se atinge un grad înalt de substituție a produsului, precum și cel mai bun grad de transformare.

În etapa b), care urmează de preferință imediat, are loc prima calcifiere principală a zemii de difuziune calcifiate preliminar (zeama de calcifiere preliminară). Pentru aceasta în zeamă se adaugă suplimentar de preferință lapte de var al calcifierii preliminară până la o concentrație de la 0,3 până la 0,5 g CaO/100 ml, de preferință de 0,4 g CaO/100 ml. Astfel se obține zeama de difuziune calcifiată. De preferință, în etapa b) prima calcifiere principală se desfășoară ca „calcifierea principală la rece” la o temperatură redusă, adică la o temperatură de 75°C sau mai joasă, de preferință în intervalul de temperaturi de la 35 până la 65°C.

În etapa c), care urmează de preferință imediat după aceasta, zeama de difuziune calcifiată este limpezită pe primul dispozitiv de separare. Aceasta are loc prin separarea fracției, conținând în principal nezaharuri, obținându-se o zeamă de difuziune calcifiată limpezită, adică transparentă. În legătură cu aceasta, noțiunea „limpezire” definește un proces de separare de la zeama de difuziune a fracției floculante cu conținut de nezaharuri, astfel încât se obține o zeamă de difuziune limpezită optic mai transparentă, care în fond nu conține precipitat și substanțe floculante.

De preferință, durata aflării zemii de difuziune calcifiate în etapa c) constituie în primul dispozitiv de separare cel puțin 40 min sau mai mult, de preferință cel puțin 60

min sau mai mult. În următoarea variantă preferențială de realizare a invenției durata aflării în primul dispozitiv de separare constituie de la 40 până la 60 min. De preferință, temperatura la etapa c) constituie cel puțin 70°C sau mai mult, de preferință cel puțin 75°C sau mai mult. Într-una din variantele preferențiale de realizare a invenției

5 temperatura constituie de la 75°C până la 85°C.  
Temperatura majorată se atinge de preferință datorită conectării anterior etapei c) a unui schimbător de căldură sau a unui schimbător de căldură cu echicurent, prin care curge zeama de difuziune calcifiată. Respectiv, etapa c) se împarte, de preferință, în prima etapă c1) de încălzire a zemii de difuziune calcifiate și a doua etapă c2) de aflare în

10 primul dispozitiv de separare, astfel încât zeama de difuziune este separată de fracția de nezaharuri și se obține zeama de difuziune limpezită.

În etapa d) preferențială, care urmează de preferință direct după aceasta, are loc a doua calcifiere principală a zemii de difuziune limpezite calcifiate. De preferință, în etapa d) se adaugă suplimentar lapte de var până la o concentrație CaO de la 0,4 până la 0,7 g/100

15 ml, de preferință 0,4 g CaO/100 ml.

Prima și a doua calcifiere principală se caracterizează prin aceea că zeama de difuziune calcifiată preliminar, având alcalinitatea conform invenției de la 0,1 până la 0,3 g CaO/100 ml, se supune mai mult alcalinizării. Pentru aceasta se adaugă o alcalinizare suplimentară sub formă de lapte de var. Dacă zeama de difuziune este alcalinizată la

20 calcifierea preliminară până la o concentrație CaO, de exemplu, de 0,1 g/100 ml, atunci la prima calcifiere principală conform invenției are loc următoarea adăugare a laptelui de var, astfel încât se atingă o concentrație (finală) de preferință de la 0,3 până la 0,5 g CaO/100 ml. Dacă, însă, calcifierea preliminară are loc deja la o concentrație de 0,3 g CaO/100 ml, la prima calcifiere principală se adaugă din nou lapte de var, astfel încât se

25 atinge o concentrație mai mare de 0,3 g CaO/100 ml, de preferință maximum de 0,5 g CaO/100 ml.

A doua calcifiere principală se desfășoară de preferință ca „calcifiere principală la cald” la o temperatură majoră. În acest caz temperatura la etapa d) constituie 70°C sau mai mult, de preferință 75°C sau mai mult. În una din variantele preferențiale de realizare a invenției temperatura constituie de la 75 până la 95°C, de preferință 85°C.

30 Temperatura majorată la a doua calcifiere principală se atinge, de preferință, datorită conectării anterior acestei etape a unui schimbător de căldură sau a unui schimbător de căldură cu echicurent, prin care curge zeama de difuziune calcifiată. În conformitate cu aceasta etapa d) se împarte de preferință în prima etapă d1) de încălzire a zemii de

35 difuziune limpezite și a doua etapă d2) a celei de-a doua calcifieri principale la cald a zemii de difuziune limpezite.

Astfel, procedeul prevede ca etapa de calcifiere preliminară să fie urmată de o primă calcifiere principală, zeama de difuziune fiind trecută către un (prim) dispozitiv de separare. Numai după o anumită durată de aflare în dispozitivul de separare, de preferință

40 în prezența unui floculant, are loc o a doua calcifiere principală.

Imprevizibil s-a descoperit că datorită folosirii unui (prim) dispozitiv de separare, care urmează după prima calcifiere principală, se poate ameliora eficiența separării și dezintegrării nezaharurilor în timpul calcifierii principale. Ca rezultat al acestei majorări imprevizibile a eficienței calcifierii principale se poate micșora adăugarea laptelui de var

45 în calcifierea principală. În comparație cu procedeele cunoscute de purificare a extractului, etapa așa-numitei calcifieri principale se împarte și ea în trei subetape: prima calcifiere principală, maturarea într-un (prim) dispozitiv de separare și a doua calcifiere principală. Astfel se realizează, mai întâi de toate, faptul că durata maturării zemii de difuziune de sfeclă de zahăr în etapa de calcifiere principală se majorează. Mai întâi de

50 toate în (primul) dispozitivul de separare se realizează atât separarea fracției de nezaharuri, cât și totodată procesele, dezirabile pentru calcifierea principală, de descompunere a altor nezaharuri.

Imprevizibil s-a dovedit că în faza prelungită de calcifiere principală se poate amplifica saponificarea amidelor, cum este glutamina, din zeama de difuziune. În procedeele cunoscute de purificare a extractului, care se desfășoară la o alcalinitate la

55 calcifierea principală de aproximativ 0,8 g CaO/100 ml, la o temperatură a calcifierii principale de 85° și cu o durată a calcifierii principale de 20 min, se pot saponifica circa 90% de glutamine din zeama de difuziune. Imprevizibil s-a dovedit că, datorită abordării problemei conform invenției, gradul necesar de saponificare a amidelor de 90% poate fi



atins chiar și la o alcalinitate a calcifierii principale de 0,4 g CaO/100 ml. Astfel, în procedeu conform invenției consumul total de var se reduce în mod avantajos cu aproximativ 40% în comparație cu procedeele cunoscute de purificare a extractului, calitatea zemii purificate sau, respectiv, a zemii de difuziune limpezite rămânând aceeași sau fiind ameliorată.

Printr-o saturare principală mai eficientă se obține o zeamă de difuziune limpezită de o calitate mai bună și, în caz de necesitate, se poate renunța la calcifierea suplimentară a zemii de difuziune după prima etapă de saturare. În plus, procedeu conform invenției este avantajos și pentru prelucrarea materiei prime de sfeclă de o calitate mai joasă, și mai ales a sfeclei alterate. Aceasta înseamnă, în primul rând, că poate fi prelungită durata campaniei, adică durata când sfecla colectată și păstrată în depozite de păstrare tranzitorie este prelucrată la fabrica de zahăr. Datorită acestui fapt se obține o reducere avantajosă a consumului de cocs, eliberarea cuptoarelor pentru arderea varului, care acum pot fi exploatate cu o eficiență sporită, majorarea randamentului, o cotă mai mare a fracției arse slab și reducerea sarcinii asupra căptușelii cuptorului, precum și reducerea aruncărilor de dioxid de carbon toxic în mediul ambiant.

În plus, datorită folosirii cantității reduse de var, conform invenției, se reduce și sarcina în stadiul de filtrare în procesul saturării și se mărește durata de funcționare a filtrului, întrucât se acumulează mai puțin carbonat de calciu. În urma acestui fapt se reduce intrarea atât a suspensiei condensate de zeamă nefiltrată de saturare, cât și a varului de saturare, fapt care duce la reducerea sarcinii asupra așa-numitelor prese de var de saturare (prese pentru precipitatul pulverulent de carbonat de calciu). Randamentul astfel sporit al preselor de var de saturare face posibilă obținerea varului de saturare de o calitate mai bună sau garantat de aceeași calitate. La realizarea procedurii conform invenției se poate obține var de saturare cu un conținut garantat de CaO, de cel puțin, 30 g/100 g (substanță solidă) sau cel puțin 21 g/100 g var de saturare. În acest caz  $W_{C.B.} = 70\%$  și  $W_z = 0,7\%$ . La 100 kg sfeclă folosită se obțin în total maximum circa 2 kg sau mai puțin de var de saturare. Pierderile de zahăr constituie maximum circa 0,015 kg/100 kg sfeclă sau mai puțin.

Fracția de nezaharuri, separată în primul dispozitiv de separare, conține uimitor de multe proteine și de aceea se mai numește „fracție albuminică”. Această fracție albuminică se poate folosi avantajos ca substanță auxiliară în instalațiile de uscare a borhotului, prevăzute, de regulă, la prelucrarea sfeclei de zahăr, pentru a reduce aruncarea TOC și SO<sub>2</sub> și consumul de energie. În mod avantajos la prima instalație de separare se poate obține fracția albuminică în cantitate de circa 0,4 kg (substanță solidă) la 100 kg sfeclă.

În procedeele cunoscute de purificare a extractului reducerea consumului de var se limitează, printre altele, prin înrăutățirea capacității de filtrare. Imprevizibil s-a dovedit că această limitare poate fi înlăturată datorită procedurii conform invenției. Limita reducerii următoare a consumului de var este definită numai prin rezistența termică a zemii purificate calcificate.

În cadrul prezentei invenții sub „zeamă de difuziune de sfeclă de zahăr” se înțelege zeama extrasă, de preferință, din tăiței, de preferință prin extracție în contracurent la o temperatură de preferință, de aproximativ 65...75°C în așa-numitul proces de difuziune. Această zeamă de difuziune de sfeclă de zahăr, îmbogățită cu zahăr, deopotrivă cu zahărul conține și diverse componente organice și anorganice de sfeclă, numite nezaharuri sau materiale care nu conțin zaharuri.

În cadrul prezentei invenții sub „nezaharuri” conținute în zeama de difuziune de sfeclă de zahăr se înțeleg, în primul rând, substanțele cu masă moleculară înaltă, cum sunt proteinele, polizaharidele și componentele membranei celulelor, precum și compușii organici cu masă moleculară joasă, cum sunt acizii anorganici sau organici, aminoacizii și substanțele minerale. Sub componentele membranei celulelor se înțeleg, în particularitate, pectinele, lignina, celuloza și hemiceluloza. Aceste substanțe sunt atât sub formă de albumine, la care se referă proteinele, în particularitate nucleoproteinele, cât și sub formă de molecule hidrofili în formă dispersată coloidal. Sub acizii organici se înțeleg, de exemplu, lactatul, citratul și oxalatul. Sub acizii anorganici se înțeleg, în particularitate, sulfații și fosfații.

Sub lapte de var conform invenției se înțelege în particular hidroxidul de calciu, care se formează în procesul unei reacții foarte exotermice a varului ars (oxid de calciu) cu apă

și care se aplică la calcifierea preliminară și la calcifierea principală ca agent de calcifiere. Adăugarea laptelui de var în zeama de difuziune de sfeclă de zahăr la calcifierea preliminară cauzează precipitarea sau coagularea nezaharurilor sub formă de coagulat.

5 Adăugarea laptelui de var la calcifierea preliminară a zemii de difuziune de sfeclă de zahăr conform invenției se desfășoară de preferință ca o calcifiere preliminară progresivă. Calcifierea preliminară progresivă are loc printr-o majorare treptată a alcalinității, respectiv, a valorii pH a zemii de difuziune de sfeclă de zahăr de preferință prin introducerea lentă a laptelui de var ca agent de calcifiere sau prin adăugarea cu întreruperi a porțiilor mici de lapte de var, trecând în particular lent dincolo de valoarea optimă a pH.

10 Avantajele calcifierii preliminare sunt, printre altele, ameliorarea caracteristicilor de filtrare a zemii prelucrate, culoarea mai deschisă a zemii condensate și reducerea supraalcalinizării. În plus, calcifierea preliminară progresivă permite lucrul în regim neîntrerupt.

15 Se prevede ca alcalinizarea progresivă a zemii de difuziune de sfeclă de zahăr în timpul calcifierii preliminare să poată fi efectuată în contracurent deja cu zeama de difuziune alcalinizată de sfeclă de zahăr, de exemplu, printr-o suspensie condensată de zeamă nefiltrată de saturare de la etapele de saturare și/sau de zeamă de difuziune de la calcifierea principală. Alcalinizarea progresivă în contracurent înseamnă că zeama returnată cu o alcalinitate mai înaltă se amestecă cât mai repede posibil cu zeama cu o

20 alcalinitate mai joasă, fără a forma diferiți gradienti de alcalinitate în zona de amestecare. Prin folosirea unor sisteme potrivite de transportare în aparatul de calcifiere preliminară în sistem se realizează faptul că cantitatea necesară de retur să fie orientată constant contra direcției curentului principal.

25 În varianta preferențială de realizare a invenției etapa a) se desfășoară într-un (prim) dispozitiv de alcalinizare. De preferință, etapa b) are loc într-un (al doilea) dispozitiv de alcalinizare. Este preferabil ca calcifierea preliminară și prima calcifiere principală să se efectueze în vase separate. În conformitate cu aceasta zeama de difuziune de purificare se supune inițial calcifierii preliminare la etapa a) în primul dispozitiv de alcalinizare, iar apoi se introduce în al doilea dispozitiv de alcalinizare, separat de primul dispozitiv de

30 alcalinizare și conectat consecutiv după el, pentru ca la etapa b) să se efectueze prima calcifiere principală. În următoarea variantă de realizare a invenției calcifierea preliminară la etapa a) și prima calcifiere principală la etapa b) se desfășoară în unul și același aparat de alcalinizare, numai că consecutiv, efectuându-se inițial calcifierea preliminară și apoi, în același dispozitiv, prima calcifiere principală. Începutul primei calcifieri principale se

35 caracterizează mai întâi de toate prin aceea că, datorită adăugării laptelui suplimentar de var, se mărește și mai mult alcalinitatea calcifierii preliminare, până se atinge o alcalinitate a primei calcifieri principale.

Primul dispozitiv de separare este realizat astfel, încât la etapa c) să fie posibilă o durată mare de maturizare a zemii de difuziune în dispozitivul de separare. De preferință,

40 primul dispozitiv de separare este un decantor static sau dinamic. Desigur, se pot folosi orice alte dispozitive cunoscute de separare, care permit separarea fracției de nezaharuri și maturarea acesteia.

Sub „decantor static” sau „decantor dinamic” se înțelege un dispozitiv sau aparat, care servește pentru înlăturarea mecanică a substanțelor precipitate din lichid după principiul sedimentării prin intermediul forței de gravitație. De preferință se prevede ca nezaharurile, precipitate sau floclate după calcifierea preliminară, să fie astfel separate cu ajutorul decantarelor de la zeama de difuziune calcifiată, încât în cursul inferior al decantorului să se înlătore o parte de volum de nămol la aproximativ patru părți de volum de zeamă de difuziune calcifiată. La returnul suspensiei condensate de zeamă nefiltrată de

50 saturare de la etapa de saturare la calcifierea preliminară, se prevede de a separa de la zeama de difuziune calcifiată nezaharurile precipitate sau floclate după calcifierea preliminară, folosind decantorul astfel, încât în cursul inferior al decantorului să se înlătore o parte de volum de nămol la aproximativ nouă părți de volum de zeamă de difuziune calcifiată.

55 În varianta preferențială de realizare a invenției nezaharurile sau fracția cu conținut de nezaharuri, separate la etapa c), sunt concentrate sub formă de așa-numitul nămol lichid. În acest caz, cel puțin, la etapa următoare c3) în următorul dispozitiv al doilea de separare din el se separă fracția cu conținut de zaharoză, ca rezultat fracția cu conținut de nezaharuri fiind concentrată și mai mult. În calitate de al doilea și următorul dispozitiv de

separare se folosește de preferință o centrifugă. De preferință, centrifuga se alege din centrifugele cu discuri sau separatoarele cu discuri și centrifugele de decantare. Al doilea și următorul dispozitiv de separare sunt conectate la alegere direct unul după altul, adică ieșirea pentru nămol a primului dispozitiv suplimentar de separare este unită cu intrarea celui de-al doilea dispozitiv suplimentar de separare. Înșă se prevede ca și ieșirea pentru nămol a primului dispozitiv suplimentar de separare să fie unită cu intrarea celui de-al doilea dispozitiv suplimentar de separare printr-un rezervor de amestecare sau printr-un dispozitiv similar. Zemele limpezite cu conținut de zaharoză sau decantatele (suc cu substanțe zaharoase extrase), separate din al doilea și următorul dispozitiv de separare, se returnează de preferință la procesul de purificare a extractului. Returnarea are loc de preferință între calcifierea principală la rece la etapa b) și maturarea în primul dispozitiv de separare la etapa c).

Fracția cu conținut de nezaharuri, și mai mult condensată în, cel puțin, una din următoarele etape c3), care se mai numește și fracția albuminică condensată, se elimină din procesul de purificare a extractului (etapa c4)). Astfel, din zeama de difuziune de sfeclă de zahăr se formează fracția cu conținut de nezaharuri.

În varianta preferențială de realizare a invenției zeama de difuziune purificată calcifiată, obținută la etapa d), după a doua calcifiere principală este trecută la saturare. Pentru aceasta este preferențial ca după etapa d) la etapa e), care de preferință urmează imediat după, să se efectueze, cel puțin, o saturare prin introducerea dioxidului de carbon în zeama saturării principale. După saturare urmează filtrarea nămolului obținut. În acest caz se obține un sirop transparent de zaharoză. Saturarea are loc de preferință într-un mod cunoscut.

Este deosebit de preferabil ca saturarea la etapa e) să se realizeze în două sau mai multe etape. De preferință este ca la etapa e) să se efectueze prima saturare și prima filtrare la etapa e1) și, de preferință imediat după aceasta, a doua saturare și a doua filtrare la etapa e2). La sfârșitul celei de-a doua saturări se poate efectua, în funcție de domeniul de aplicare și de raționament, a treia și următoarele saturări și filtrări.

Următorul obiect al invenției îl constituie un procedeu de obținere a siropului de zaharoză din zeamă de difuziune de sfeclă de zahăr. Conform invenției acest procedeu include la prima etapă prepararea zemii de difuziune de sfeclă de zahăr, obținută, de preferință, prin extracție în contracurent a tăițelilor de sfeclă. După aceasta are loc procesul de purificare a extractului conform invenției cu, cel puțin, etapele a) - c) și de preferință d), după cum a fost descris mai sus. Apoi la etapa următoare se obține siropul de zaharoză limpezit și liber de nezaharuri. În caz de necesitate el poate fi cristalizat prin metode cunoscute la o etapă următoare, obținându-se astfel zaharoză cristalină.

Următorul obiect al invenției este un procedeu de obținere a compoziției de nezaharuri, adică a fracției cu conținut de nezaharuri, numită de asemenea component albuminic, din zeama de difuziune de sfeclă de zahăr. Acest procedeu include la prima etapă obținerea zemii de difuziune de sfeclă de zahăr. După aceasta au loc, cel puțin, etapele a) - c) ale procedurii sus-descrie. Fracția cu conținut de nezaharuri se obține de preferință printr-o condensare următoare a fracției, cel puțin, la o etapă c3). Apoi, la etapa următoare, se obține compoziția separată, de preferință condensată, cu conținut de nezaharuri.

Următorul obiect al invenției îl constituie un procedeu de extragere a precipitatului pulverulent de carbonat de calciu din zeama de difuziune de sfeclă de zahăr și laptele de var. La prima etapă a procedurii se obține zeama de difuziune de sfeclă de zahăr. La următoarea etapă se efectuează procesul sus-numit de purificare a extractului, incluzând etapa e), la saturare și filtrare obținându-se nămol. La următoarea etapă din nămolul obținut, printr-un procedeu cunoscut, de preferință prin presarea precipitatului pulverulent de carbonat de calciu, se înlătură apa, astfel încât se obține în fond un precipitat pulverulent. De preferință, pentru înlăturarea apei din nămolul obținut la saturare și filtrare, așa-numita „zeamă nefiltrată de saturare”, se folosește dispozitivul de separare, de preferință un filtru-presă cu membrană. Filtrul-presă cu membrană este ales de preferință dintre filtrele-presă cu cadru și filtrele-presă cu cameră. Ele funcționează în mod cunoscut. În acest caz se obține un precipitat pulverulent de carbonat de calciu cu conținut de substanțe solide de cel puțin 65%, de preferință 70% sau mai mult. Este deosebit de preferențial ca conținutul de substanțe solide să se stabilească exact la 70%. Conținutul de zahăr constituie de preferință de la circa 0,6 până la 0,8%, de preferință 0,7%. Într-un

mod avantajos, datorită procedurii de obținere a precipitatului pulverulent de carbonat de calciu, pierderile de zahăr la purificarea zemii de difuziune de sfeclă de zahăr pot fi reduse la aproximativ 0,015 kg/100 kg sfeclă folosită.

Instalația pentru realizarea procedurii de purificare a zemii de difuziune de sfeclă de zahăr conține, cel puțin, un prim dispozitiv de alcalinizare 1, în care se realizează predefecarea (etapa a)), și, adițional, cel puțin un al doilea dispozitiv de alcalinizare 2, în care se realizează prima defecație principală (etapa b)), un prim dispozitiv de separare 3, în care se limpește zeama de difuziune defecată, trecută prin etapele de predefecare și prima defecare principală, în care din zeama de difuziune defecată se separă fracția de nezaharuri. În plus, instalația conține de preferință, cel puțin, un al treilea dispozitiv de alcalinizare 4, în care se produce a doua defecare principală.

Primul dispozitiv de alcalinizare 1 conține, cel puțin, o admisiune 5 pentru introducerea zemii de difuziune de sfeclă de zahăr. Totodată, mai conține cel puțin un dispozitiv de dozare a laptelui de var 6, fiind realizat într-un mod cunoscut. Cea mai simplă formă a dozatorului reprezentând o duză cu un ventil reglabil. Totodată, primul aparat de alcalinizare conține, cel puțin, o scurgere 7, prin care se evacuează zeama defecată după predefecare.

Al doilea dispozitiv de alcalinizare 2 conține, cel puțin, o admisiune 8, prin care zeama predefecată este condusă în al doilea dispozitiv de alcalinizare. Este deosebit de potrivit ca primul și al doilea dispozitiv de alcalinizare să fie instalate consecutiv, astfel ca zeama predefecată, care iese din scurgerea 7 primului dispozitiv de alcalinizare, se introduce direct prin admisiunea 8 în al doilea dispozitiv de alcalinizare. În plus, al doilea dispozitiv de alcalinizare include, cel puțin, un dispozitiv de dozare a laptelui de var 9. Este potrivită executarea acestuia în conformitate cu dispozitivul 6 din primul dispozitiv de alcalinizare 1. Al doilea dispozitiv de alcalinizare 2 conține, în plus, cel puțin, o scurgere 10, prin care se evacuează zeama de difuziune defecată după prima defecare principală.

Dispozitivul de separare 3 conține cel puțin o admisiune 11 pentru zeama de difuziune defecată și, cel puțin, o scurgere 12 pentru zeama de difuziune defecată limpezită. Este potrivită asamblarea primului dispozitiv de separare cu primul și al doilea dispozitiv de alcalinizare astfel, încât zeama de difuziune defecată, care iese din scurgerea 10 dispozitivului al doilea de alcalinizare, să intre prin admisiunea 11 în primul dispozitiv de separare. Adică admisiunea 11 este îmbinată cu scurgerea 10. De preferință, primul dispozitiv de separare 3 funcționează la temperatură înaltă, de cel puțin 70°C sau mai înaltă. În varianta potrivită de realizare primul dispozitiv de separare 3 este un decantor static sau dinamic.

De preferință, al treilea dispozitiv de alcalinizare 4 conține, cel puțin, o admisiune 13, prin care se introduce zeama de difuziune defecată, care iese din primul dispozitiv de separare. Al treilea dispozitiv de alcalinizare 4 este îmbinat cu primul dispozitiv de separare 3 de preferință astfel, încât zeama de difuziune defecată limpezită, care iese din scurgerea 14 primului dispozitiv de separare, să intre prin admisiunea 13 în al treilea dispozitiv de alcalinizare 4. Adică admisiunea 13 este îmbinată cu scurgerea 14 primului dispozitiv de separare 3. În continuare, al treilea dispozitiv de alcalinizare 4 conține de preferință, cel puțin, un dispozitiv de dozare a laptelui de var 15. Este rațională realizarea dispozitivului 15, similară dispozitivului 6 sau dispozitivului 9. În plus, al treilea aparat de alcalinizare conține, cel puțin, o scurgere 16, prin care se evacuează zeama de difuziune defecată după efectuarea celei de a doua defecări principale.

Într-o realizare potrivită instalația conține adițional cel puțin un schimbător de căldură 17 pentru încălzirea zemii de difuziune defecate în etapa de predefecare și în prima defecare principală. De preferință, schimbătorul de căldură 17 include, cel puțin, o admisiune 18 pentru zeama de difuziune defecată. Primul și al doilea dispozitiv de alcalinizare sunt îmbinate cu schimbătorul de căldură de preferință astfel, încât zeama de difuziune defecată, care iese prin scurgerea 10 din al doilea dispozitiv de alcalinizare, să intre în schimbătorul de căldură prin admisiunea 18, adică scurgerea 10 celui de al doilea aparat de alcalinizare este îmbinată cu admisiunea 18. În plus, schimbătorul de căldură are, cel puțin, o scurgere 19, prin care iese zeama de difuziune defecată încălzită. Schimbătorul de căldură 17 este unit cu primul dispozitiv de separare 3 de preferință astfel, încât zeama de difuziune defecată încălzită, care iese din scurgerea 19

schimbătorului de căldură, să intre în admisiunea 11 primului dispozitiv de separare, adică scurgerea 19 este îmbinată cu admisiunea 11 primului dispozitiv de separare.

Intr-o altă realizare a invenției instalația include schimbătorul de căldură 20 pentru încălzirea zemii de difuziune limpezite în primul dispozitiv de separare, anterior celei de a doua defecări principale. Schimbătorul de căldură 20 conține de preferință, cel puțin, o admisiune 21 pentru zeama de difuziune limpezită. Sunt potrivite primele dispozitive de separare 3, care îmbină astfel schimbătorul de căldură 20 și al treilea aparat de alcalinizare 4, încât zeama de difuziune defecată limpezită, care iese prin scurgerea 14 primului dispozitiv de separare, se încălzește în schimbătorul de căldură 20, fiind apoi condusă în al treilea aparat de alcalinizare 4, pentru realizarea celei de a doua defecări principale la temperatură înaltă.

Instalația conține de preferință, cel puțin, un al doilea sau un următor dispozitiv de separare 22. Acest de-al doilea sau următor dispozitiv de separare servește pentru concentrarea ulterioară a fracției separate în primul dispozitiv de separare 3, cu conținut de substanțe nezaharate, totodată, din fracția cu conținut de substanțe nezaharate se separă ulterior fracția cu conținut de zaharoză, care de preferință se returnează pentru purificarea extractului. Al doilea sau următorul dispozitiv de separare 22 conține, cel puțin, o admisiune 23 pentru fracția cu conținut de substanțe nezaharate, cel puțin o scurgere 24 pentru fracția concentrată cu conținut de substanțe nezaharate și, cel puțin, o scurgere 25 pentru fracția cu conținut de zaharoză, de preferință transparentă, separată de la cea din urmă. Admisiunea 23 este îmbinată cu scurgerea 12 dispozitivului de separare 3 (a primului) de preferință astfel, încât fracția cu conținut de substanțe nezaharate, care iese din scurgerea 12, poate fi condusă în al doilea sau următorul dispozitiv de separare 22. Într-o variantă potrivită, două sau mai multe dispozitive următoare de separare 22 se includ în schemă consecutiv, adică în cascadă, astfel încât să fie posibilă concentrarea ulterioară a fracției cu conținut de substanțe nezaharate. Frajeciile cu conținut de zaharoză, separate în acest caz, se colectează de preferință prin scurgerile 25 respective, fiind returnate pentru purificarea extractului, de preferință printr-un amestecător. De preferință, cel puțin, o scurgere 25 a celui de al doilea sau următor dispozitiv de separare 22 este îmbinată cu admisiunea 11 primului dispozitiv de separare 3, astfel încât fracția cu conținut de zaharoză, separată în al doilea sau următorul dispozitiv de separare 22, adică zeama limpezită sau zeama lipsită de zahăr, poate fi returnată în primul dispozitiv de separare 3. Frajeciia cu conținut de zaharoză, înainte de a fi returnată în primul dispozitiv de separare 3, este de preferință condusă prin schimbătorul de căldură 17 prevăzut până la intrarea în dispozitivul de separare 3, astfel încât fracjeciile cu conținut de zaharoză, adică zeama limpezită sau zeama lipsită de zahăr, să poată fi încălzită până la temperatura necesară, conform invenției.

Intr-o altă variantă de realizare a prezentei invenției al doilea sau următorul dispozitiv de separare 22 reprezintă o centrifugă, de preferință o centrifugă de decantare.

Invenția este explicată mai detaliat în exemplele următoare, care nu pot fi examinate ca fiind exhaustive.

În fig. 1 este reprezentată schema-bloc a instalației potrivite. Instalația are un prim dispozitiv de alcalinizare 1 pentru predefecare cu admisiunea 5 pentru zeama de difuziune, dozatorul 6 pentru dozarea laptelui de var și scurgerea 7 pentru zeama defecată după predefecare. În plus, instalația conține al doilea dispozitiv de alcalinizare 2 pentru prima defecare principală cu admisiunea 8 pentru zeama predefecată, dozatorul 9 pentru dozarea laptelui de var și scurgerea 10 pentru zeama de difuziune defecată. În continuare, instalația include dispozitivul de separare 3 pentru limpezirea zemii de difuziune defecate și separarea fracjeciiei cu conținut de substanțe nezaharate, cu admisiunea 11 pentru zeama de difuziune defecată, scurgerea 12 pentru fracjeciia cu conținut de substanțe nezaharate și scurgerea 14 pentru zeama de difuziune defecată limpezită. Adicional, dispozitivul conține un al treilea sistem de alcalinizare 4 pentru a doua defecare principală, cu admisiunea 13 pentru zeama de difuziune defecată limpezită, dozatorul 15 pentru dozarea laptelui de var și scurgerea 16 pentru zeama de difuziune defecată. Conform exemplului de realizare, admisiunea 8 este îmbinată cu scurgerea 7, admisiunea 11 cu scurgerea 10 și admisiunea 13 cu scurgerea 14.

În fig. 2 este prezentată următoarea schemă – blocul instalației, care conține suplimentar schimbătorul de căldură 17 pentru încălzirea zemii de difuziune defecate,

admisiunea 18 pentru zeama de difuziune defecată și scurgerea 19 pentru zeama de difuziune defecată încălzită.

În fig. 3 este prezentată o altă variantă de realizare a instalației. Ea conține suplimentar al doilea și următorul dispozitiv de separare 22 și 26 a fracției cu conținut de substanțe nezaharate, care iese din primul dispozitiv de separare 3. Al doilea și următorul dispozitiv de separare 22 și 26 pentru fracția cu conținut de substanțe nezaharate, scurgerile 24 și 28 pentru fracția concentrată cu conținut de substanțe nezaharate și scurgerile 25 și 29 pentru fracția limpezită cu conținut de zaharoză. Primul dispozitiv de separare 3 este prezentat în calitate de exemplu ca decantor. Instalația conține suplimentar un punct de dozare a floclantului 30 și un dispozitiv de amestecare 31.

În fig. 4 este prezentată instalația, într-o realizare tehnică a procedurii, în asociere cu implementarea tehnică a procedurii, într-o instalație de purificare a zemei cu schimbătoarele de căldură 17 și 20, admisiunile 18 și 21 pentru zeama de difuziune defecată limpezită și scurgerile 19 și 32 pentru zeama de difuziune defecată limpezită încălzită, prima și a doua etapă de saturare 33 și 34, prima și a doua etapă de filtrare 35 și 36, recipientul pentru borhot 37 și presa pentru precipitatul pulverulent de carbonat de calciu 38.

#### *Exemplul 1*

##### 1. Extracția sfeclei de zahăr

Sfecla de zahăr, proaspăt recoltată sau păstrată un anumit timp în depozit, se spală și apoi se mărunțește într-o mașină de tăiat.

Tăieții de sfeclă sunt trecuți prin receptorul unui malaxor de masă groasă de zahăr a unei instalații de extracție în contracurent fiind supuși extracției. Temperatura de extracție constituie circa 75 °C. În calitate de extractor se folosește un extractor cu coloană, în care tăieții sunt extrași în contracurent cu apă proaspătă încălzită. În calitate de extract se obține așa-numita zeamă de difuziune de sfeclă de zahăr.

##### 1.2. Purificarea zemei de difuziune de sfeclă de zahăr

Pentru purificarea zemei de difuziune de sfeclă de zahăr, obținută din extracția tăieților de sfeclă, zeama de difuziune se alcalinizează în prima etapă în aparatul de predefecare prin adăugarea laptelui de var, adică se produce predefecarea. Totodată, se adaugă o anumită cantitate de lapte de var pentru a obține o alcalinitate de 0,2 g CaO/ 100 ml.

În ceea ce privește predefecarea, floclarea substanțelor nezaharate se realizează prin coagularea substanțelor nezaharate și precipitarea în rezultatul adăugării laptelui de var. Pentru facilitarea sedimentării, în caz de necesitate, se adaugă floclant, de exemplu, nr. 2440, 2540 sau 2540TR (firma Srockhausen), sau AN945 (firma Clarflok), sau Defofloc 26CG (firma Defotec), sau Magnafloc LT27, sau unul obținut în exemplul 2 de floclare pe baza amidonului carboximetilat. Conținutul lui constituie de la 1 până la 8 ppm.

După efectuarea calcifierii preliminare zeama de difuziune preliminară în următorul, situat mai jos după schemă, dispozitiv de alcalinizare se supune primei calcifieri principale la rece. Pentru aceasta, prin adăugarea ulterioară a laptelui de var, alcalinitatea se mărește până la 0,4 g CaO/100ml. Prima calcifiere principală are loc la temperatura de 75°C sau mai joasă.

Zeama de difuziune calcifiată, care a trecut prin calcifierea preliminară și prima calcifiere principală, se încălzește în schimbătorul de căldură situat mai jos până la temperatura de aproximativ 75°C și este trecută în decantorul static sau dinamic, unde rămâne pentru 40...60 min. Decantorul funcționează de asemenea la temperatura de circa 75°C. În acest caz fracția floclată cu conținut de nezaharuri se separă și se scurge din decantor ca nămol lichid. Nămolul lichid se colectează în colectorul de nămol, apoi este trecut la presa pentru precipitatul pulverulent de carbonat de calciu și/sau la al doilea, iar în caz de necesitate următorul dispozitiv de separare sub formă de centrifugă de decantare se separă de zeama limpezită sau decantată, care constituie fracția cu conținut de zaharoză. Zeama limpezită și decantatul sunt returnate în procesul de purificare a extractului în zeama de difuziune calcifiată. Nămolul lichid condensat obținut constă din fracția cu conținut de nezaharuri.

Zeama de difuziune calcifiată, separată de la fracția cu conținut de nezaharuri, se obține la ieșirea decantorului ca o zeamă de difuziune transparentă sau limpezită. Zeama de difuziune limpezită este trecută prin următorul schimbător de căldură și în acest caz este încălzită până la temperatura de circa 85°C. Zeama de difuziune limpezită încălzită în al treilea aparat de alcalinizare este trecută în aparatul de calcifiere principală, unde este

supusă celei de-a doua calcifieri principale la cald. În acest caz se stabilește o alcalinitate de 0,4 g CaO/100 ml. Temperatura calcifierii principale la cald constituie circa 85°C.

Zeama calcifierii principale, formată la a doua calcifiere principală, se supune apoi primei saturări, urmată de prima filtrare, și următoarei a doua saturări, urmată de a doua filtrare. Saturarea se efectuează prin introducerea dioxidului gazos de carbon în zeama calcifierii principale, ca rezultat varul nefolosit la calcifierea principală se precipită sub formă de carbonat de calciu.

Carbonatul de calciu precipitat după prima saturare este înlăturat din zeama de difuziune limpezită la prima filtrare și după a doua saturare la a doua filtrare, astfel încât se obține o zeamă de difuziune purificată transparentă. Carbonatul de calciu reținut de la prima și la a doua filtrare este colectat în vasul pentru nămol și apoi uscat cu ajutorul preseii pentru precipitatul pulverulent de carbonat de calciu.

### 1.3. Rezultate

În comparație cu procedeul cunoscut de purificare calcaro-carbonică a extractului, la realizarea prezentului procedeu se dovedește că:

- consumul total de var se reduce cu peste 40%, calitatea zemii neconcentrate obținute rămânând neschimbată;
- consumul de cocs și eliminarea dioxidului de carbon din cuptorul pentru arderea pietrei de var se reduce considerabil;
- se reduce sarcina asupra cuptorului pentru arderea pietrei de var, grație cărui fapt crește eficiența și se reduce sarcina asupra căpușelii cuptorului.

La reducerea sarcinii asupra filtrului în prima filtrare se produce creșterea termenului de exploatare a filtrului, amplasat în schemă după prima și, respectiv, a doua saturare.

Fracția separată de substanțe nezaharate poate fi folosită ca substanță auxiliară industrială în instalația de uscare a borhotului pentru reducerea eliminării de carbon total organic cuplat (TOC) și SO<sub>2</sub> și a consumului de energie în instalația de uscare a borhotului.

Procedeul este atât de eficient, încât se poate folosi și sfeclă alterată; grație acestui fapt poate fi majorată durata sezonului de lucru.

Cantitatea de suspensie concentrată de zeamă de saturare nefiltrată, precum și de precipitat pulverulent de carbonat de calciu se reduce, grație cărora se reduce sarcina asupra preselor pentru sedimentul pulverulent de carbonat de calciu. Se formează un sediment de carbonat de calciu cu un conținut de substanță uscată de circa 70% și un conținut de zahăr de circa 0,7%.

### 35 *Exemplul 2*

Obținerea floculantului pe bază de amidon

Floculantul reprezintă un amidon de cartof înalt carboximetilat, măcinat grosier. Carboximetilarea se realizează cu monocloracetat de sodiu (NaClOAc: Cl-CH<sub>2</sub>-COO<sup>-</sup>Na<sup>+</sup>) în clei de amidon în condiții alcaline. Carboximetilarea se produce în două etape, ceea ce favorizează un grad mai înalt de transformare.

Amidonul de cartof cu un deionat într-o suspensie de 35% se amestecă cu prima cantitate de monocloracetat de sodiu și se lipește cu clei de amidon într-un reactor cu 50% de NaOH. După ridicarea temperaturii până la 65°C amestecul de reacție se lasă să reacționeze pentru o oră. Apoi se adaugă cea de a doua cantitate de NaClAc diluat în apă și cea de a doua cantitate de soluție de sodiu caustic. După încă o oră de reacție cleiul de amidon obținut se supune uscării prin uscare cu cilindri, iar pelicula de amidon se macină. Întrucât NaOH se consumă în reacție, pentru asigurarea unui mediu alcalin se lucrează în condiții cu un exces molar nesemnificativ de NaOH (de 1,07 ori).

Produsul într-un amestec de 10% are o viscozitate de 1000...2500 mPa·s, valoarea pH constituind circa 10,0...11,5. Gradul efectiv de substituție (DS) constituie de la 0,6 până la 0,7.

**(56) Referințe bibliografice citate în descriere:**

1. US 5 480 490 A 1996.01.02
2. US 3 089 789 A 1963.05.14
3. US 4 795 494 A 1989.01.03

**(57) Revendicări:**

1. Procedeu de purificare a zemii de difuziune de sfeclă de zahăr, care include etapele: a) calcifierea preliminară a zemii de difuziune; b) calcifierea principală la o temperatură mai joasă de 75°C; c) limpezirea zemii de difuziune într-un dispozitiv de separare la o temperatură de 75°C sau mai mare cu separarea fracției de nezaharuri de zeama de difuziune calcifiată; d) calcifierea principală la o temperatură de 75°C sau mai mare.

2. Procedeu, conform revendicării 1, **caracterizat prin aceea că** calcifierea preliminară la etapa a) se realizează prin adăugarea laptelui de var până la o concentrație CaO de 0,1 ... 0,3 g/100 ml.

3. Procedeu, conform revendicării 1 sau 2, **caracterizat prin aceea că** calcifierea principală la etapa b) se realizează prin adăugarea laptelui de var până la o concentrație CaO de 0,3 ... 0,5 g/100 ml.

4. Procedeu, conform uneia din revendicările 1-3, **caracterizat prin aceea că** durata limpezirii zemii de difuziune calcifiate la etapa c) realizată într-un dispozitiv de separare constituie 40 minute sau mai mult.

5. Procedeu, conform uneia din revendicările 1-4, **caracterizat prin aceea că** calcifierea preliminară la etapa a) se realizează la o temperatură mai joasă de 75°C.

6. Procedeu, conform uneia din revendicările 1-5, **caracterizat prin aceea că** calcifierea preliminară la etapa a) se realizează într-un prim dispozitiv de alcalinizare, iar calcifierea principală la etapa b) se realizează în al doilea dispozitiv de alcalinizare, conectat după primul.

7. Procedeu, conform uneia din revendicările 1-6, **caracterizat prin aceea că** după calcifierea principală la etapa b) și înainte de limpezirea zemii de difuziune la etapa c) se adaugă, cel puțin, un floculant în concentrație de 1...8 ppm.

8. Procedeu, conform revendicării 7, **caracterizat prin aceea că** în calitate de floculant se utilizează un copolimer, conținând acrilamidă și acrilat de sodiu, cu o masă moleculară medie de  $5 \times 10^6 \dots 22 \times 10^6$  g/mol.

9. Procedeu, conform revendicării 8, **caracterizat prin aceea că** floculantul este obținut din celuloză carboximetil, amidon carboximetil și amestecul lor.

10. Procedeu, conform uneia din revendicările 1-9, **caracterizat prin aceea că** limpezirea la etapa c) se realizează într-un decantor static sau dinamic.

11. Procedeu, conform uneia din revendicările 1-10, **caracterizat prin aceea că** fracția de nezaharuri este concentrată în continuare ca nămol lichid la cel puțin una din etapele următoare prin separarea fracției de zaharoză într-un al doilea dispozitiv de separare.

12. Procedeu, conform revendicării 11, **caracterizat prin aceea că** dispozitivul de separare conține, cel puțin, o centrifugă de decantare.

13. Procedeu, conform revendicării 11 sau 12, **caracterizat prin aceea că** fracția obținută de zaharoză se returnează în dispozitivul de separare utilizat la etapa c) ca zeamă limpezită și/sau decantată.

14. Procedeu, conform revendicării 13, **caracterizat prin aceea că** la etapa d) calcifierea principală se realizează prin adăugarea laptelui de var până la o concentrație CaO de 0,4...0,7 g/100 ml.



15. Procedeu, conform uneia din revendicările 1-14, **caracterizat prin aceea că** după etapa d) se efectuează următoarea etapă e) în care se realizează, cel puțin, o saturare prin introducerea dioxidului de carbon în zeama calcifierii principale și apoi filtrarea nămolului format, obținându-se un sirop de zaharoză mai limpede.

16. Procedeu, conform revendicării 15, **caracterizat prin aceea că** etapa e) include prima saturare și filtrare și a doua saturare și filtrare.

17. Procedeu de obținere a siropului de zaharoză din zeamă de difuziune de sfeclă de zahăr, care include etapele: prepararea zemii de difuziune de sfeclă de zahăr; realizarea procedurii de purificare a acesteia conform uneia din revendicările 1-16 cu obținerea siropului de zaharoză fără conținut de nezaharuri.

18. Procedeu de separare a compoziției de nezaharuri din zeamă de difuziune de sfeclă de zahăr, care include etapele: prepararea zemii de difuziune de sfeclă de zahăr; realizarea procedurii de purificare a acesteia conform uneia din revendicările 1-14 cu obținerea compoziției separate cu conținut de nezaharuri.

19. Procedeu de obținere a precipitatului pulverulent de carbonat de calciu din zeamă de difuziune de sfeclă de zahăr și lapte de var, care include etapele: prepararea zemii de difuziune de sfeclă de zahăr; realizarea procedurii conform revendicării 15 sau 16; uscarea nămolului obținut la etapa e) prin saturare și filtrare cu obținerea precipitatului pulverulent de carbonat de calciu.

20. Instalație de purificare a zemii de difuziune de sfeclă de zahăr pentru realizarea procedurii conform uneia din revendicările 1-14, care conține:

un prim dispozitiv (1) de alcalinizare pentru calcifierea preliminară, având o admisiune (5) pentru zeama de difuziune, un dispozitiv (6) de dozare a laptelui de var și o scurgere (7) pentru zeama calcifierii preliminare;

un al doilea dispozitiv (2) de alcalinizare pentru prima calcifiere principală, care conține o admisiune (8) pentru zeama calcifierii preliminare, un dispozitiv (9) de dozare a laptelui de var și o scurgere (10) pentru zeama de difuziune calcifiată, admisiunea (8) fiind conectată la scurgerea (7) primului dispozitiv (1) de alcalinizare;

un schimbător (17) de căldură pentru încălzirea zemii de difuziune calcifiate, având o admisiune (18) pentru zeama de difuziune calcifiată și o scurgere (19) pentru zeama de difuziune calcifiată încălzită, admisiunea (18) fiind conectată cu scurgerea (10) celui de-al doilea dispozitiv (2) de alcalinizare, iar scurgerea (19) fiind conectată cu admisiunea (11) unui dispozitiv (3) de separare;

un dispozitiv (3) de separare pentru limpezirea zemii de difuziune calcifiate și separarea fracției cu conținut de nezaharuri, conținând o admisiune (11) pentru zeama de difuziune calcifiată, o scurgere (12) pentru fracția cu conținut de nezaharuri și o scurgere (14) pentru zeama de difuziune calcifiată limpezită, admisiunea (11) fiind conectată cu scurgerea (10) celui de al doilea dispozitiv (2) de alcalinizare.

21. Instalație, conform revendicării 20, **caracterizată prin aceea că** dispozitivul (3) de separare reprezintă un decantor static sau dinamic.

22. Instalație, conform revendicării 20 sau 21, **caracterizată prin aceea că** conține un al doilea sau următorul dispozitiv (22) de separare pentru următoarea condensare a fracției cu conținut de nezaharuri și separarea fracției cu conținut de zaharoză, al doilea sau următorul dispozitiv de separare conținând o admisiune (23) pentru fracția cu conținut de nezaharuri, o scurgere (24) pentru fracția condensată cu conținut de nezaharuri și o scurgere (25) pentru fracția limpezită cu conținut de zaharoză, admisiunea (23) fiind conectată cu scurgerea (12) dispozitivului (3) de separare.

23. Instalație de purificare a zemii de difuziune de sfeclă de zahăr pentru realizarea procedurii conform uneia din revendicările 1-14, care conține:

un prim dispozitiv (1) de alcalinizare pentru calcifierea preliminară, având o admisiune (5) pentru zeama de difuziune, un dispozitiv (6) de dozare a laptelui de var și o scurgere (7) pentru zeama calcifierii preliminare;

un al doilea dispozitiv (2) de alcalinizare pentru prima calcifiere principală, care conține o admisiune (8) pentru zeama calcifierii preliminare, un dispozitiv (9) de dozare a laptelui de var și o scurgere (10) pentru zeama de difuziune calcifiată, admisiunea (8) fiind conectată la scurgerea (7) primului dispozitiv (1) de alcalinizare;

un schimbător (17) de căldură pentru încălzirea zemii de difuziune calcifiate, având o admisiune (18) pentru zeama de difuziune calcifiată și o scurgere (19) pentru zeama de difuziune calcifiată încălzită, admisiunea (18) fiind conectată cu scurgerea (10) celui de-al doilea dispozitiv (2) de alcalinizare, iar scurgerea (19) fiind conectată cu admisiunea (11) unui dispozitiv (3) de separare;

un dispozitiv (3) de separare pentru limpezirea zemii de difuziune calcifiate și separarea fracției cu conținut de nezaharuri, conținând o admisiune (11) pentru zeama de difuziune calcifiată, o scurgere (12) pentru fracția cu conținut de nezaharuri și o scurgere (14) pentru zeama de difuziune calcifiată limpezită, admisiunea (11) fiind conectată cu scurgerea (10) celui de al doilea dispozitiv (2) de alcalinizare;

un al treilea dispozitiv (4) de alcalinizare pentru a doua calcifiere principală, având o admisiune (13) pentru zeama de difuziune calcifiată limpezită, un dispozitiv (15) de dozare a laptelui de var și o scurgere (16) pentru zeama de difuziune calcifiată, admisiunea (13) fiind conectată cu scurgerea (14) dispozitivului (3) de separare.

24. Instalație, conform uneia din revendicările 20-23, **caracterizată prin aceea că** conține un schimbător (20) de căldură pentru încălzirea zemii de difuziune calcifiate limpezite inaintea celei de-a doua calcifieri principale, schimbătorul de căldură conținând o admisiune (21) pentru zeama de difuziune calcifiată limpezită și o scurgere (32) pentru zeama de difuziune calcifiată limpezită încălzită, admisiunea (21) fiind conectată cu scurgerea (14) dispozitivului (3) de separare, iar scurgerea (32) fiind conectată cu admisiunea (13) celui de-al treilea dispozitiv (4) de alcalinizare.

<b>Șef Secție:</b>	COLESNIC Inesa
<b>Examinator:</b>	DUBĂSARU Nina
<b>Redactor:</b>	LOZOVANU Maria

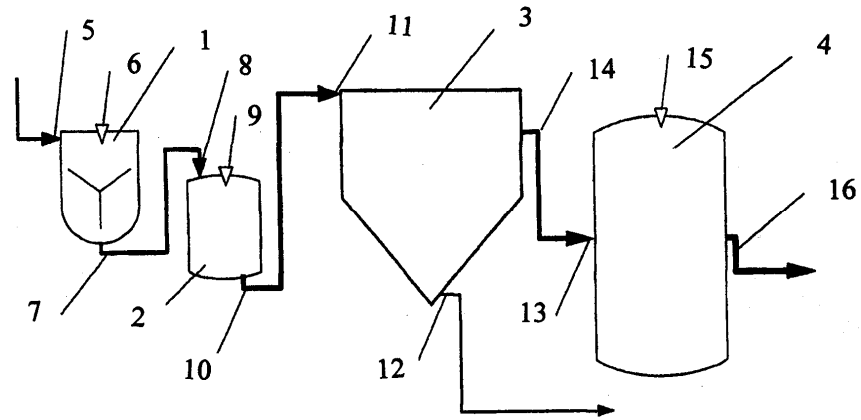


Fig. 1

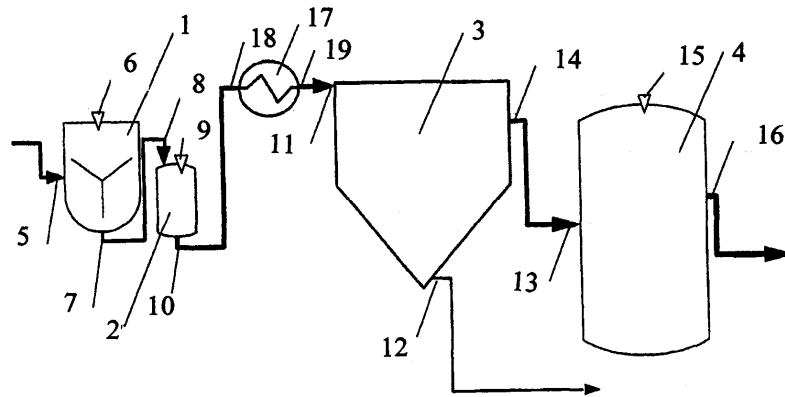


Fig. 2

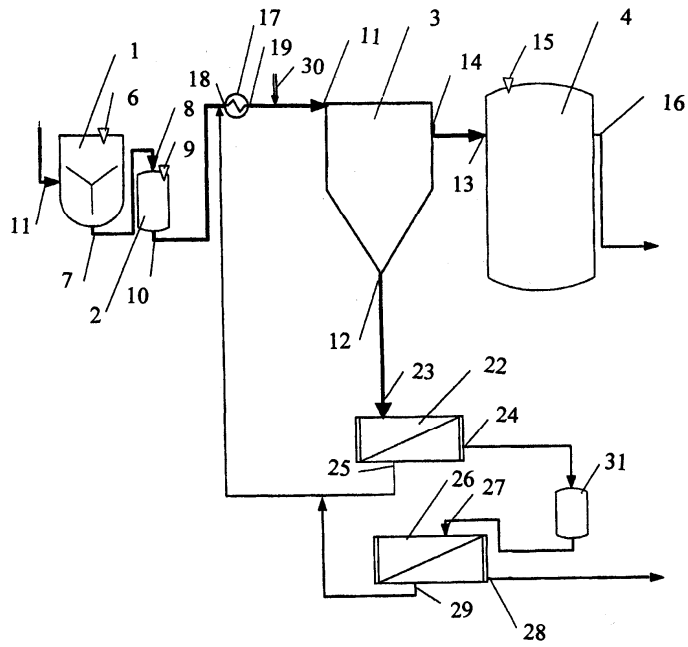


Fig. 3

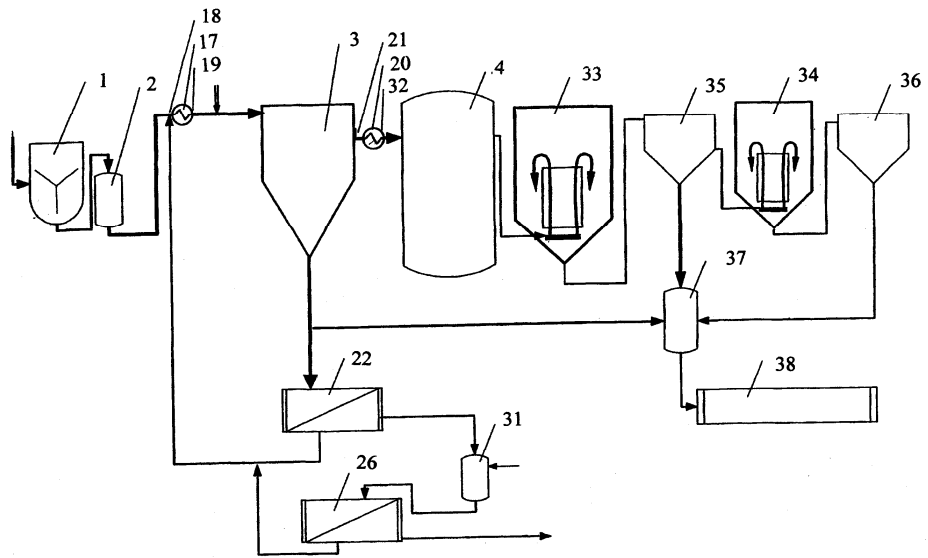


Fig. 4